

EXTRACTORES EÓLICOS ECOLÓGICOS

Porqué elegir extractores eólicos

Los extractores eólicos son la solución inteligente que combina la ventilación, extracción y eliminación de calor, gases, olores y polvo con el ahorro energético. Sustituyen a los extractores y aspiradores eléctricos en la mayoría de sus aplicaciones con **coste cero en consumo energético.**

Los extractores eólicos no consumen energía eléctrica ni ningún tipo de carburantes, son impermeables, de funcionamiento continuo, silenciosos y son fácilmente adaptables a cualquier tipo de tejado o cubierta.



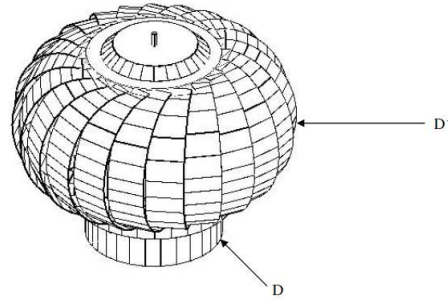
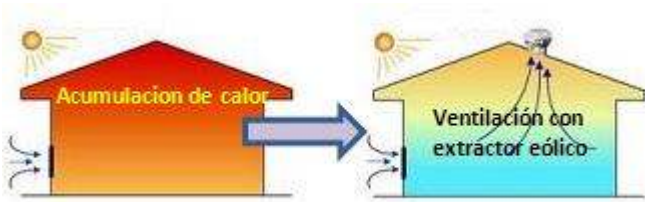
VENTAJAS DE LA EXTRACCIÓN EOLICA

Los extractores eólicos **son ecológicos**, se fabrican en materiales reciclables y no corrosivos. Son totalmente silenciosos con 24 horas de funcionamiento constante. **No requieren mantenimiento y tienen bajos costos iniciales.**

Su instalación es rápida y limpia, sin obras complicadas y sin necesidad de conexiones eléctricas, eliminando así los riesgos de cortocircuitos. Son Impermeables y fácilmente adaptables a cualquier tipo de cubierta o tejado.



Los extractores eólicos proporcionan la mejor solución de ventilación y extracción ecológica al evacuar humos, gases, polvo y olores sin necesidad de gasto energético.



El extractor eólico evita el posible revoque hacia el interior que el viento puede provocar en las chimeneas, el revoque se traduce en una reducción del tiro de la chimenea y provocando molestias y olores desagradables.

Los Extractores Eólicos no utilizan ningún tipo de combustible, son totalmente ecológicos ya que no emiten componentes nocivos a la atmósfera ligados a su funcionamiento.

Gracias a su elevada capacidad de extracción, los extractores eólicos eliminan el calor, la humedad, polvo en suspensión, vapores y olores. Son aptos para su instalación en viviendas, locales, naves industriales, bloques y comunidades de vecinos mejorando el tiro de las chimeneas existentes.

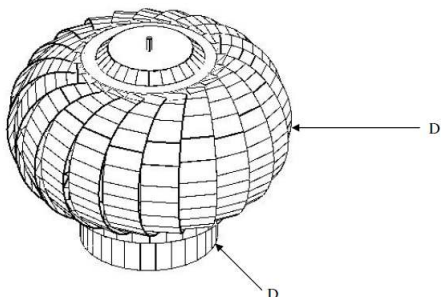


Existen modelos tanto para instalaciones residenciales como viviendas y comunidades como industriales para naves, locales, fábricas y talleres.

CAPACIDAD DE EXTRACCIÓN DE LOS EXTRACTORES ECCO

MODELOS:

- 6" (150mm);
- 10" (250mm);
- 14" (350mm);
- 16" (400mm);
- 20" (500mm)



Modelo	Diámetro conducto de salida D(mm)	Altura (mm)	Diámetro máximo D'(mm)	Velocidad viento Km/h				
				0	5	10	15	20
6"	150	320	310	140	370	585	812	1004
10"	250	420	550	270	374	608	841	1075
14"	350	485	680	344	733	1191	1649	2106
16"	400	550	720	394	985	1555	2153	2751
20"	500	750	900	590	1496	2430	3365	4299
Capacidad de extracción m3/h								



Consputar, distribuidor de extractores